

[WWW.IMLIGHT.RU](http://www.imlight.ru)



ООО "ИМЛАЙТ-ЛАЙТТЕХНИК"

**IM
IMAGE
LIGHT**

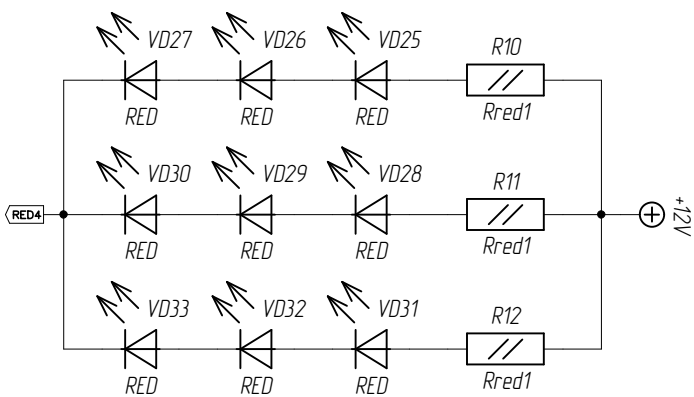
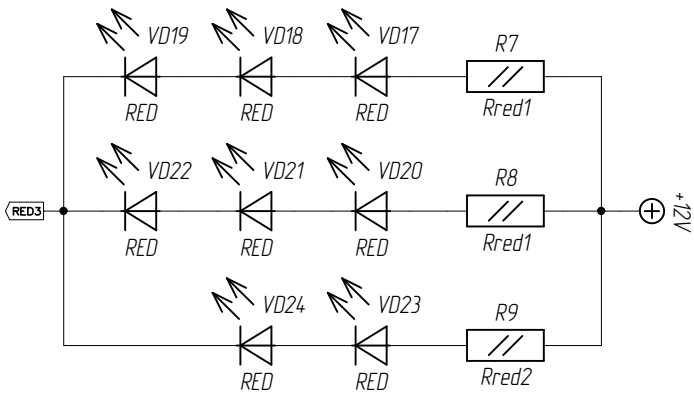
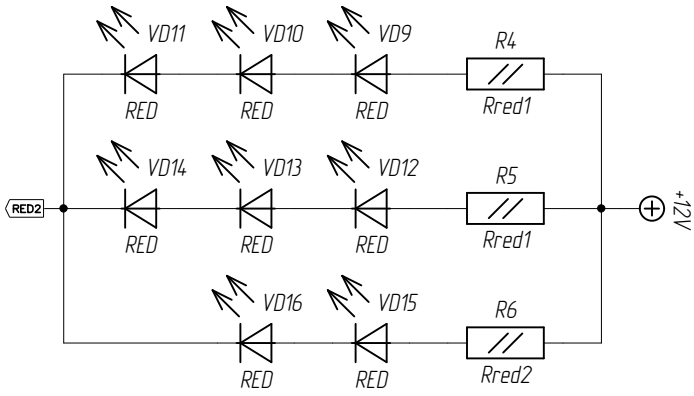
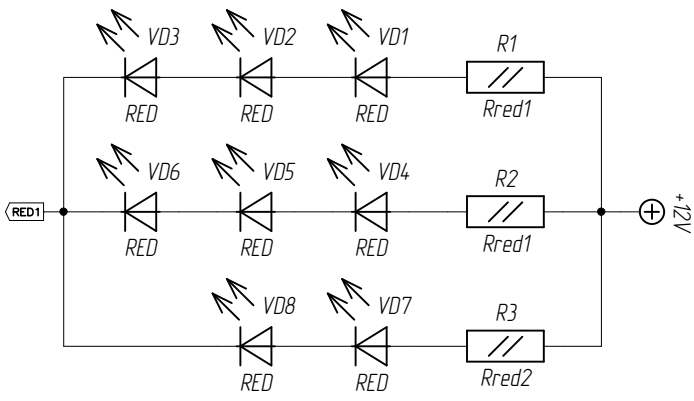
РФ, 610050, Киров, Луганская 57-б, тел/факс: (8332) 52-22-44, 52-32-23, 52-32-60, 52-32-66, 52-22-16, 52-22-21 email: imlight@show.kirov.ru
ИНН 4345016560, р/с 40702810127020101984 в Кировском ОСБ 8612 г. Кирова, БИК 043304609, к/с 30101810500000000609, КПП 434501001

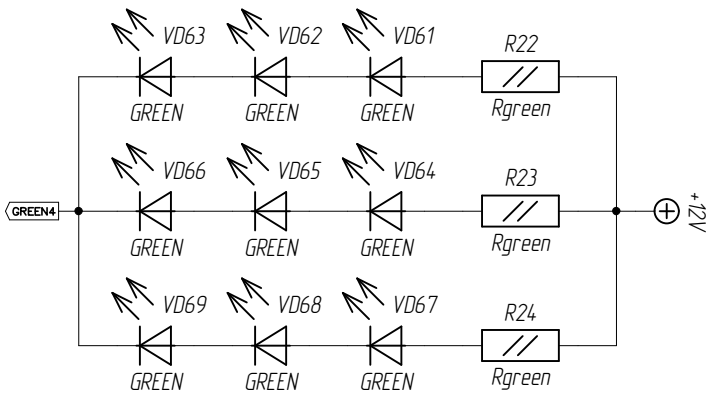
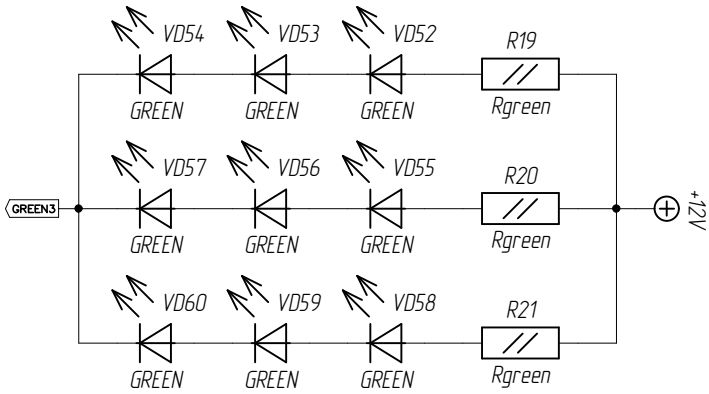
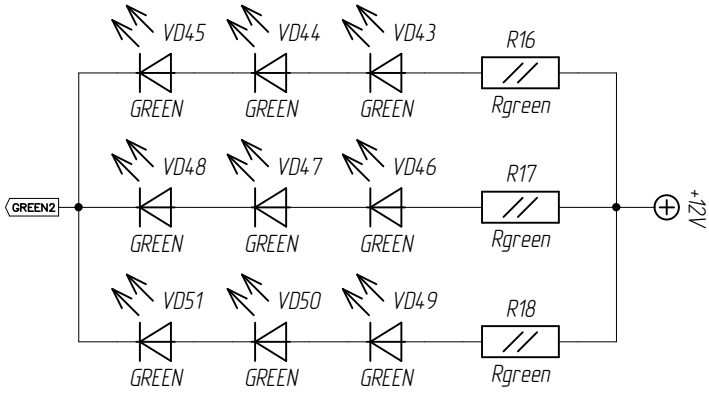
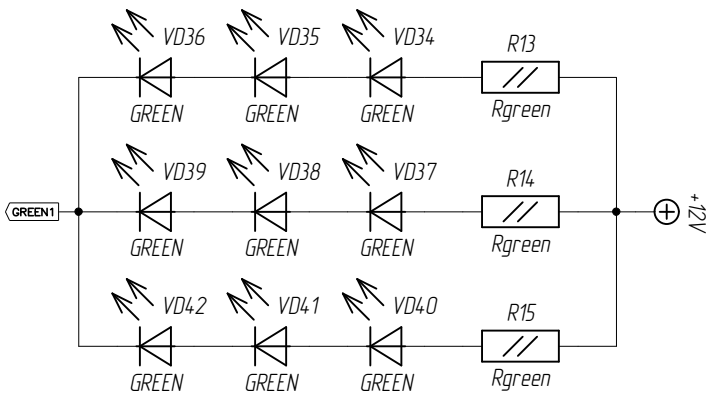
Сервисная документация на плату излучателя STL.LED.01

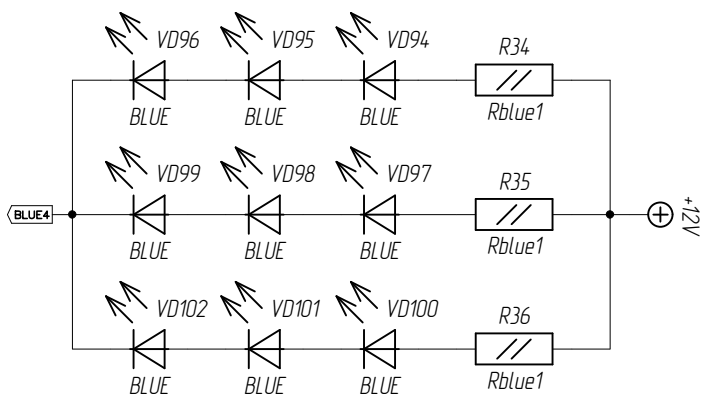
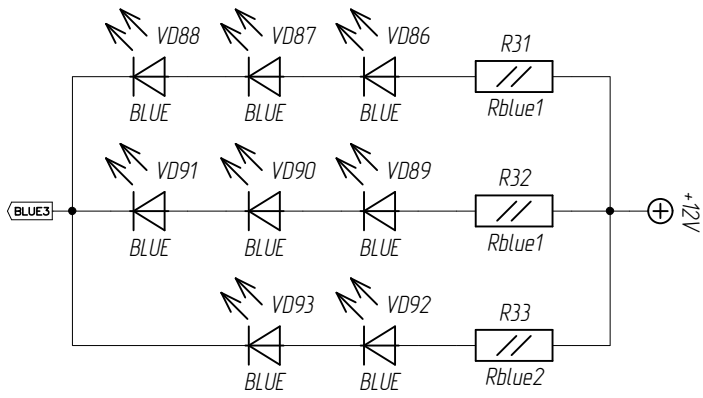
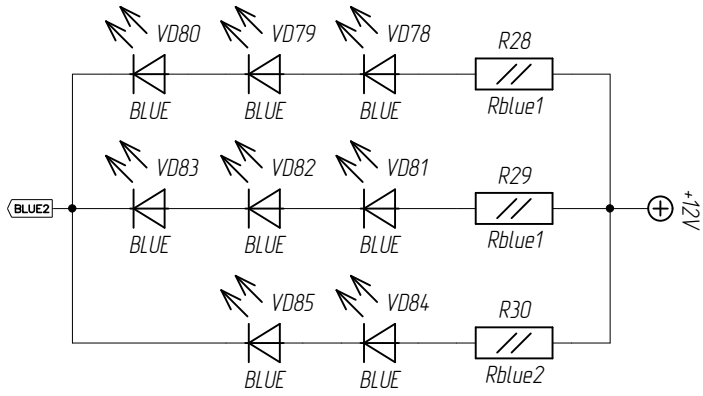
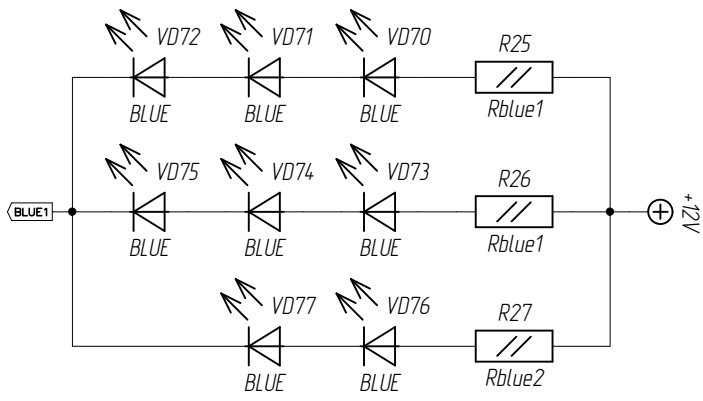
Версия 01 от 23.04.2011

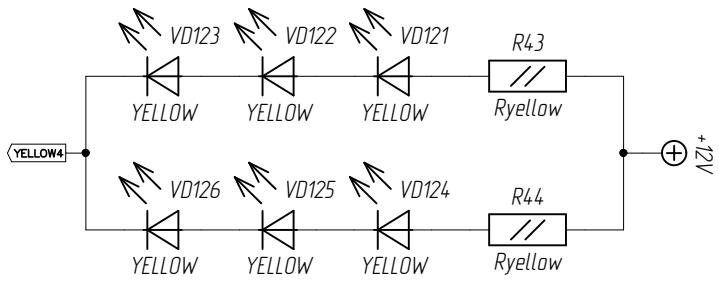
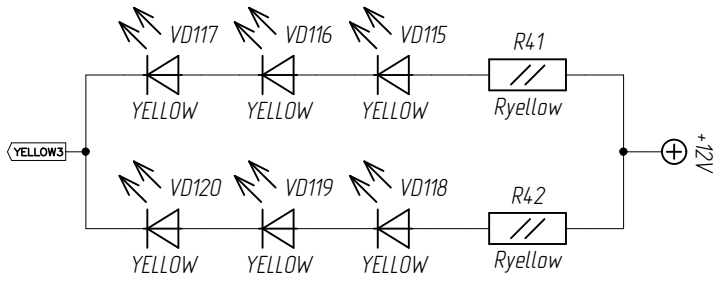
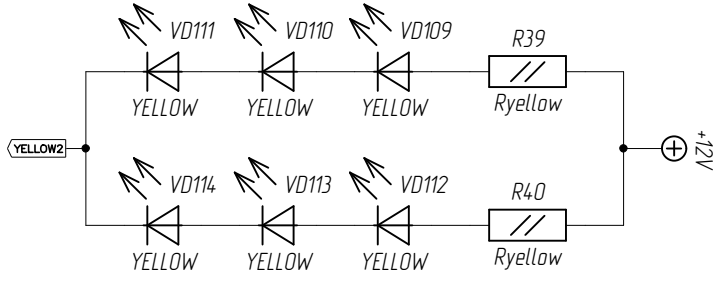
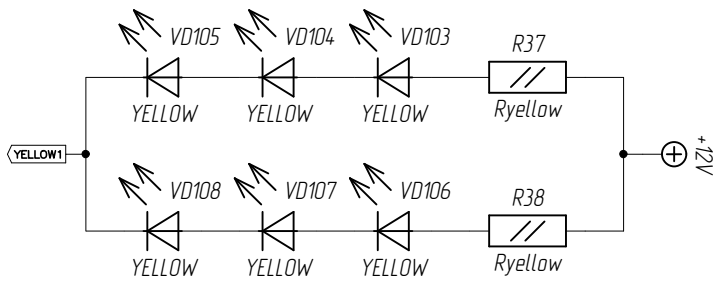
Лист пояснений и дополнений.

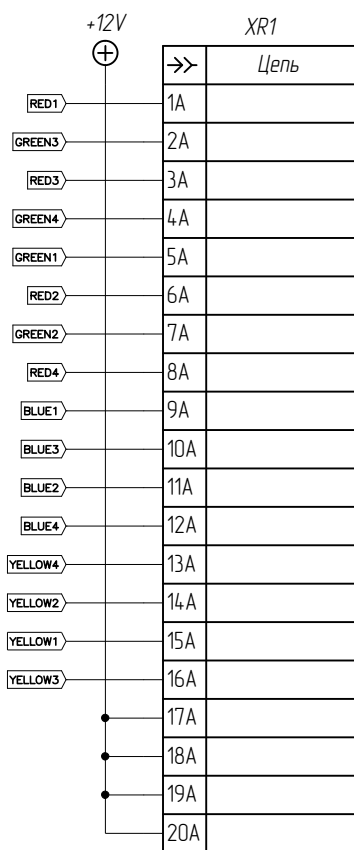
№ п/п	Описание	Дата
1	<p>В принципиальной схеме светодиоды обозначены по цветам: RED, GREEN, BLUE и YELLOW. В печатной плате обозначены соответственно как R, G, B и Y. Марка установленных светодиодов следующая: * красный (RED) – OSR5MA5111A * зеленый (GREEN) – OSG5DA5111A * синий (BLUE) – OSB5SA5111A * желтый (YELLOW) – OSY5MA5111A <u>Замена на другие светодиоды категорически не допускается.</u></p>	
2	<p>Базовые номиналы резисторов 62 Ом, 150 Ом и 200 Ом. Допускается замена на следующие большие номиналы по ряду E24. Установленные резисторы и ключи в схеме управления задают средний ток через светодиоды на уровне 35 мА при напряжении питания +12В.</p> <p>ВНИМАНИЕ!!! КАТЕГОРИЧЕСКИ ЗАПРЕЩАЕТСЯ ПОДКЛЮЧАТЬ ПЛАТУ К ИСТОЧНИКУ НАПЯЖЕНИЯ БОЛЕЕ ЧЕМ НА 10 СЕКУНД.</p>	
3		



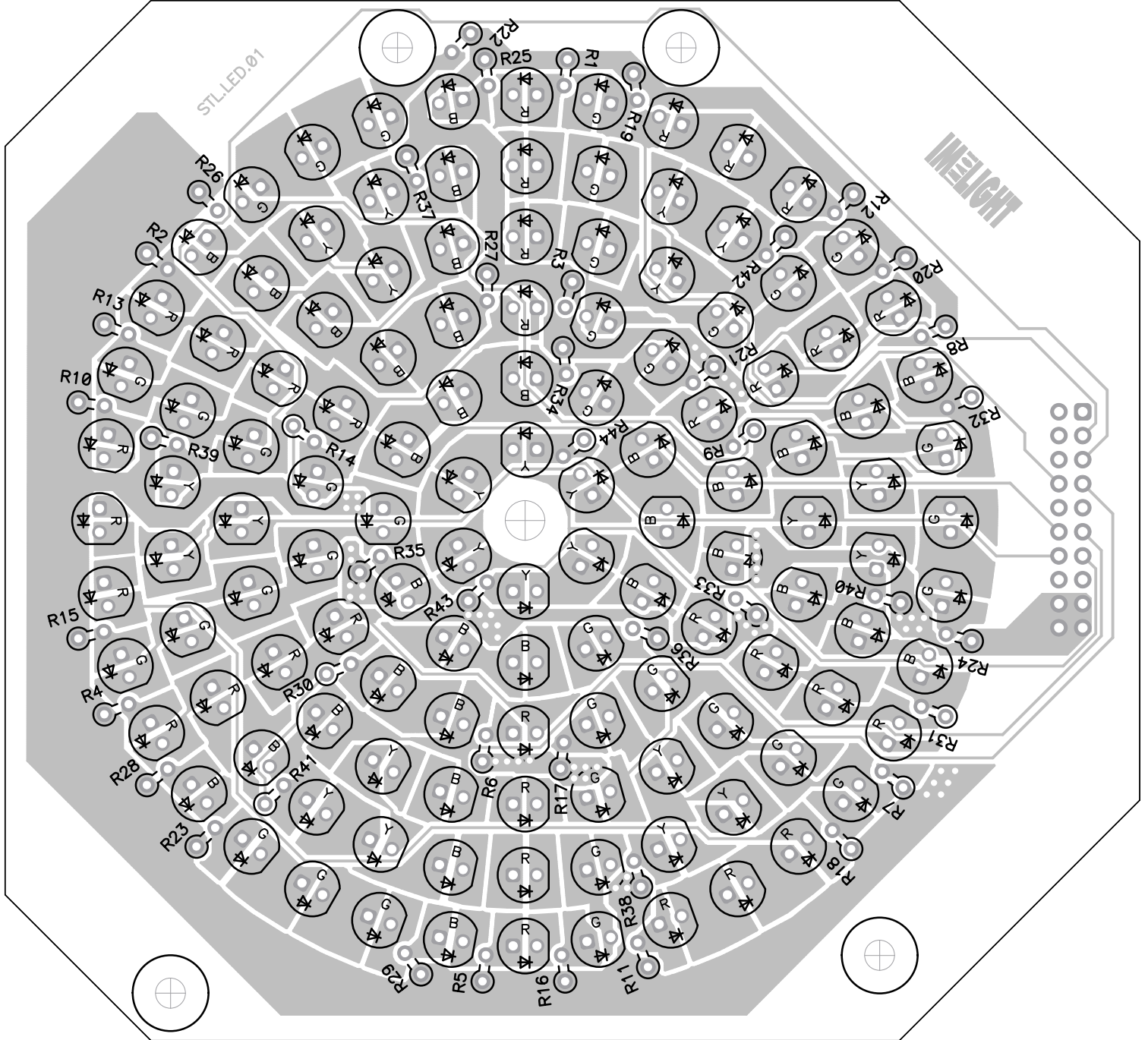


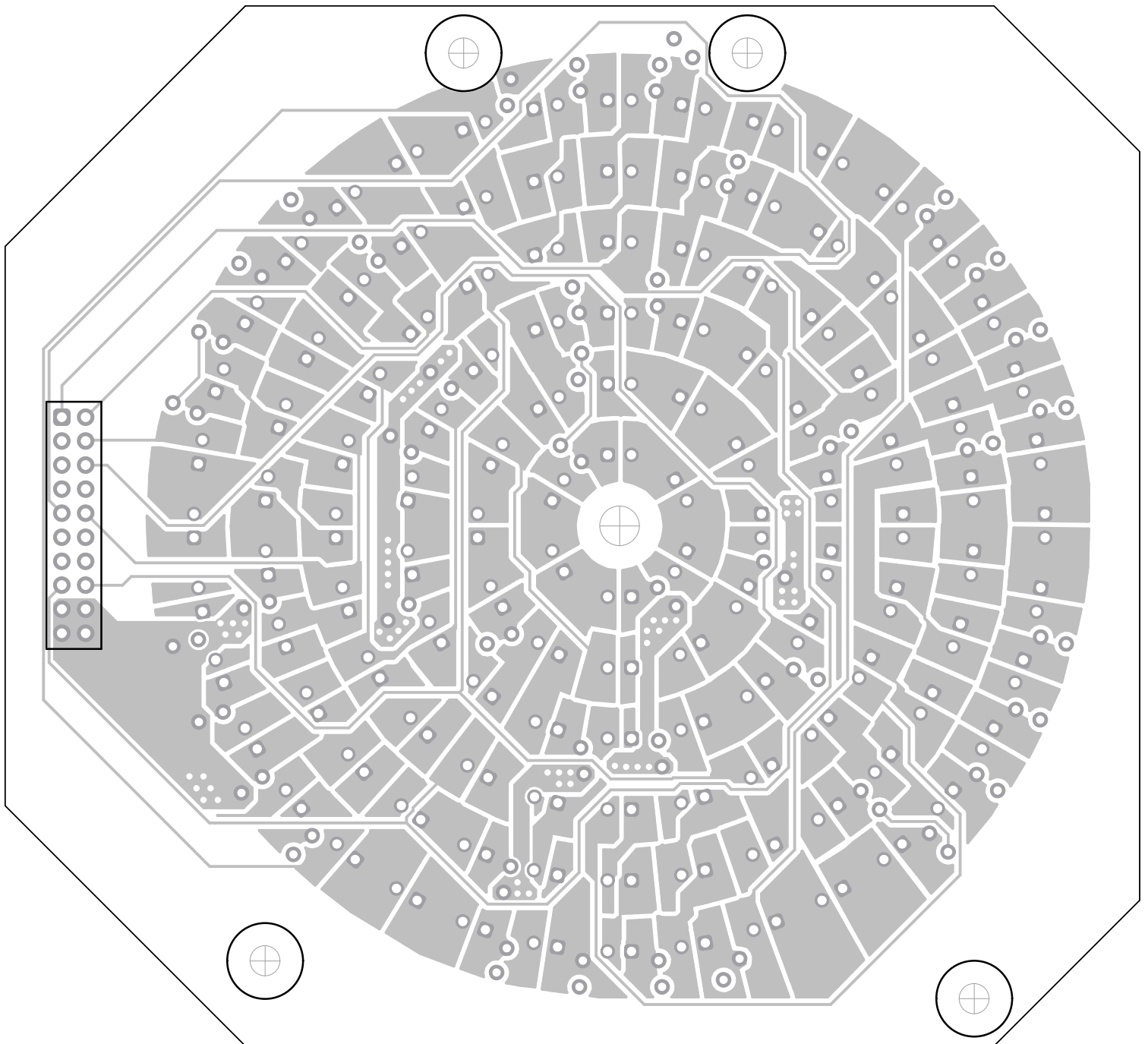






PLD-20





=====

ComponentName	PatternName	Value	Count	RefDes

LED_D5_FULL	D5_FULL	BLUE	33	VD70 VD71 VD72 VD73 VD74 VD75 VD76 VD77 VD78 VD79 VD80 VD81 VD82 VD83 VD84 VD85 VD86 VD87 VD88 VD89 VD90 VD91 VD92 VD93 VD94 VD95 VD96 VD97 VD98 VD99 VD100 VD101 VD102
LED_D5_FULL	D5_FULL	GREEN	36	VD34 VD35 VD36 VD37 VD38 VD39 VD40 VD41 VD42 VD43 VD44 VD45 VD46 VD47 VD48 VD49 VD50 VD51 VD52 VD53 VD54 VD55 VD56 VD57 VD58 VD59 VD60 VD61

st1.1ed.01

				VD62
				VD63
				VD64
				VD65
				VD66
				VD67
				VD68
				VD69
LED_D5_FULL	D5_FULL	RED	33	VD1
				VD2
				VD3
				VD4
				VD5
				VD6
				VD7
				VD8
				VD9
				VD10
				VD11
				VD12
				VD13
				VD14
				VD15
				VD16
				VD17
				VD18
				VD19
				VD20
				VD21
				VD22
				VD23
				VD24
				VD25
				VD26
				VD27
				VD28
				VD29
				VD30
				VD31
				VD32
				VD33
LED_D5_FULL	D5_FULL	YELLOW	24	VD103
				VD104
				VD105
				VD106
				VD107
				VD108
				VD109
				VD110
				VD111
				VD112
				VD113
				VD114
				VD115
				VD116
				VD117
				VD118
				VD119
				VD120
				VD121
				VD122
				VD123
				VD124
				VD125
				VD126
PLD-20	PLD-20	PLD-20	1	XR1
R_0W125_VP2.8_A	R0_125_VP2.8_AS	Rblue1	9	R25
SMD	MD			

st1.1ed.01

			R26
			R28
			R29
			R31
			R32
			R34
			R35
			R36
R_0w125_VP2.8_A	R0_125_VP2.8_AS	Rblue2	3 R27
SMD	MD		
			R30
			R33
R_0w125_VP2.8_A	R0_125_VP2.8_AS	Rgreen	12 R13
SMD	MD		
			R14
			R15
			R16
			R17
			R18
			R19
			R20
			R21
			R22
			R23
			R24
R_0w125_VP2.8_A	R0_125_VP2.8_AS	Rred1	9 R1
SMD	MD		
			R2
			R4
			R5
			R7
			R8
			R10
			R11
			R12
R_0w125_VP2.8_A	R0_125_VP2.8_AS	Rred2	3 R3
SMD	MD		
			R6
			R9
R_0w125_VP2.8_A	R0_125_VP2.8_AS	Ryellow	8 R37
SMD	MD		
			R38
			R39
			R40
			R41
			R42
			R43
			R44