

[WWW.IMLIGHT.RU](http://www.imlight.ru)



ООО "ИМЛАЙТ-ЛАЙТТЕХНИК"

**IM
IMAGE
LIGHT**

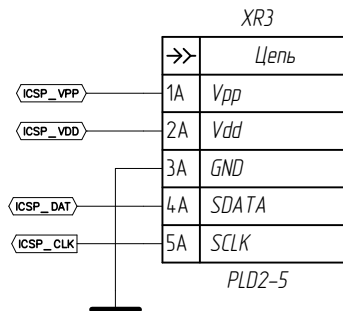
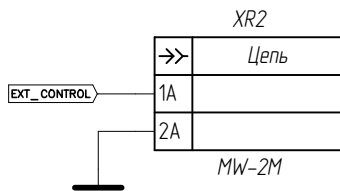
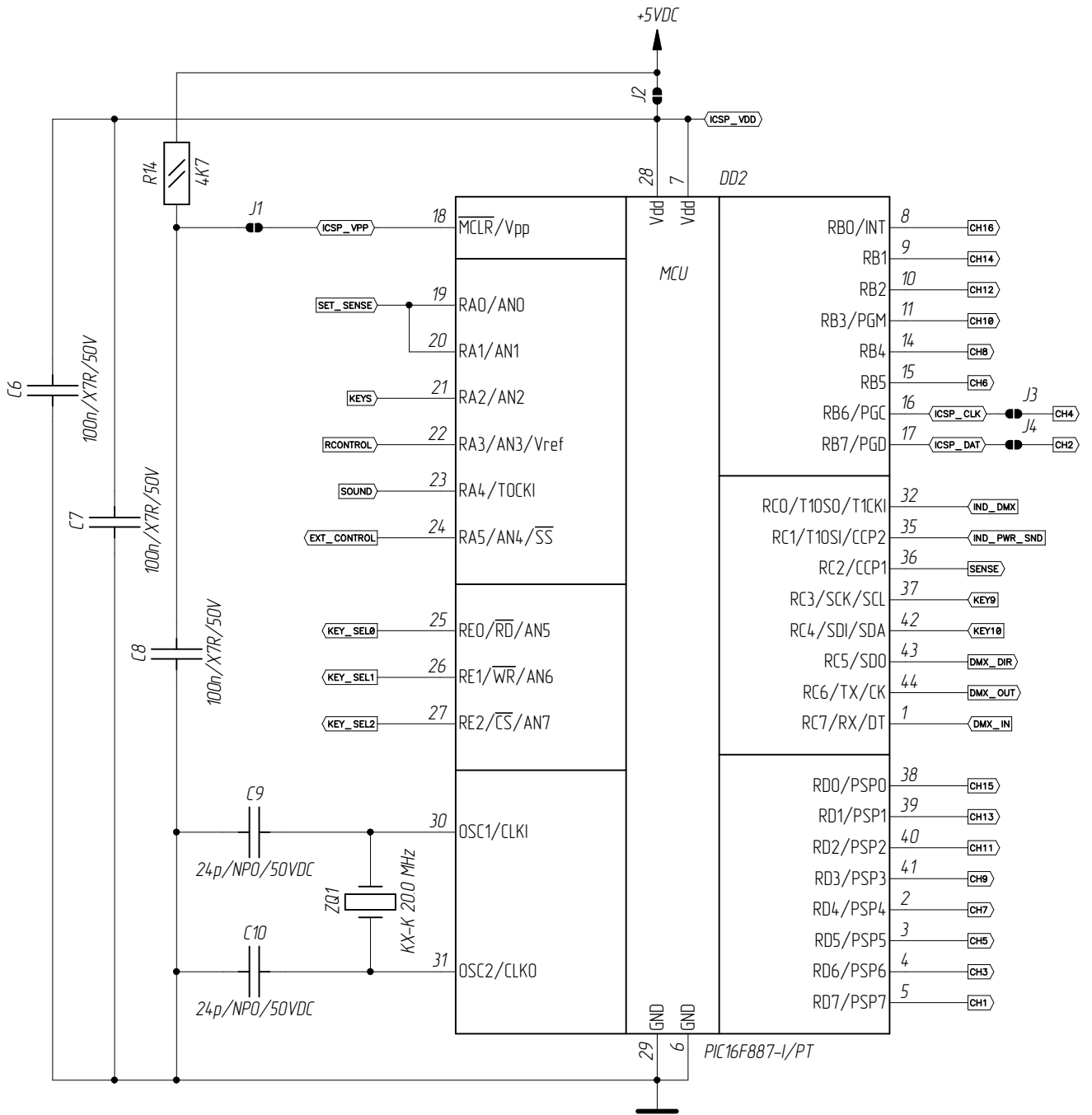
РФ, 610050, Киров, Луганская 57-б, тел/факс: (8332) 52-22-44, 52-32-23, 52-32-60, 52-32-66, 52-22-16, 52-22-21 email: imlight@show.kirov.ru
ИНН 4345016560, р/с 40702810127020101984 в Кировском ОСБ 8612 г. Кирова, БИК 043304609, к/с 30101810500000000609, КПП 434501001

Сервисная документация на плату управления STL.CTR.01

Версия 01 от 23.04.2011

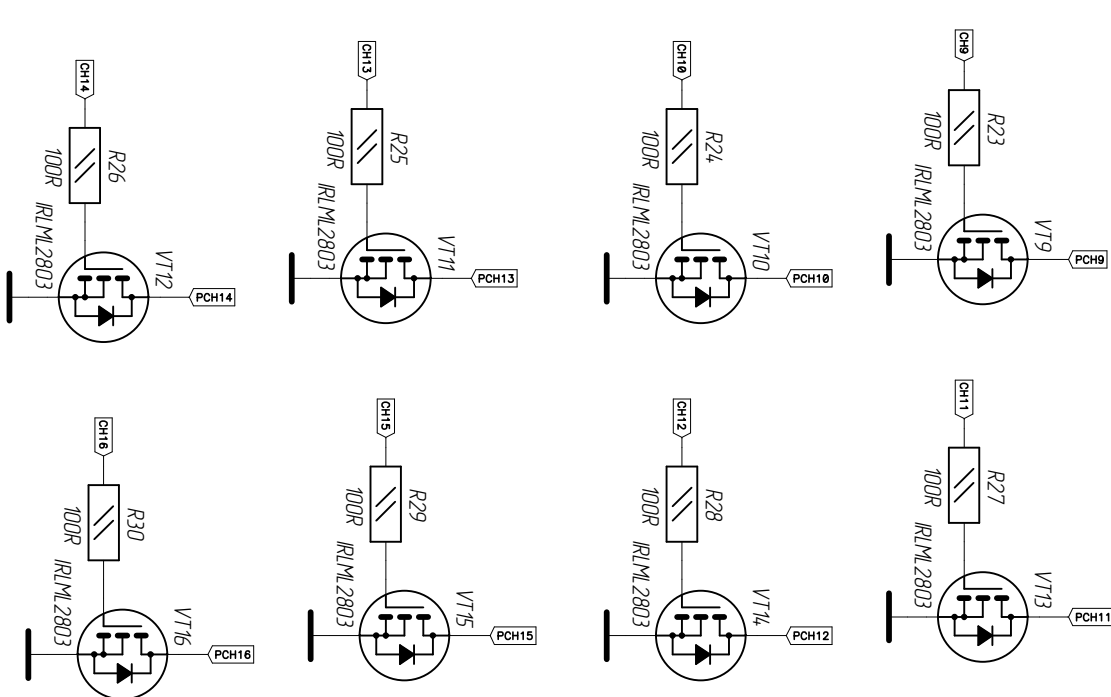
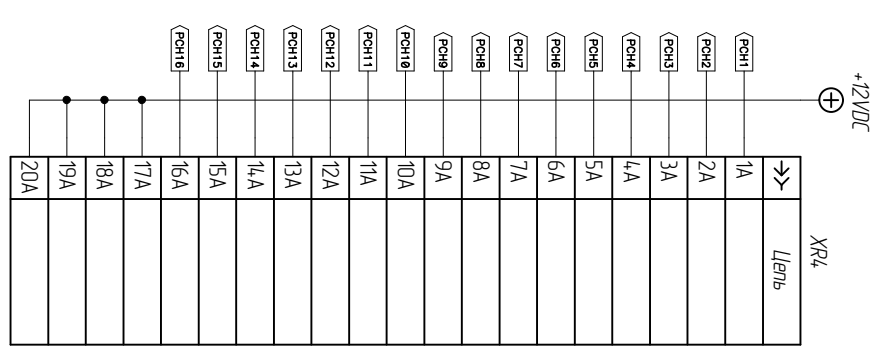
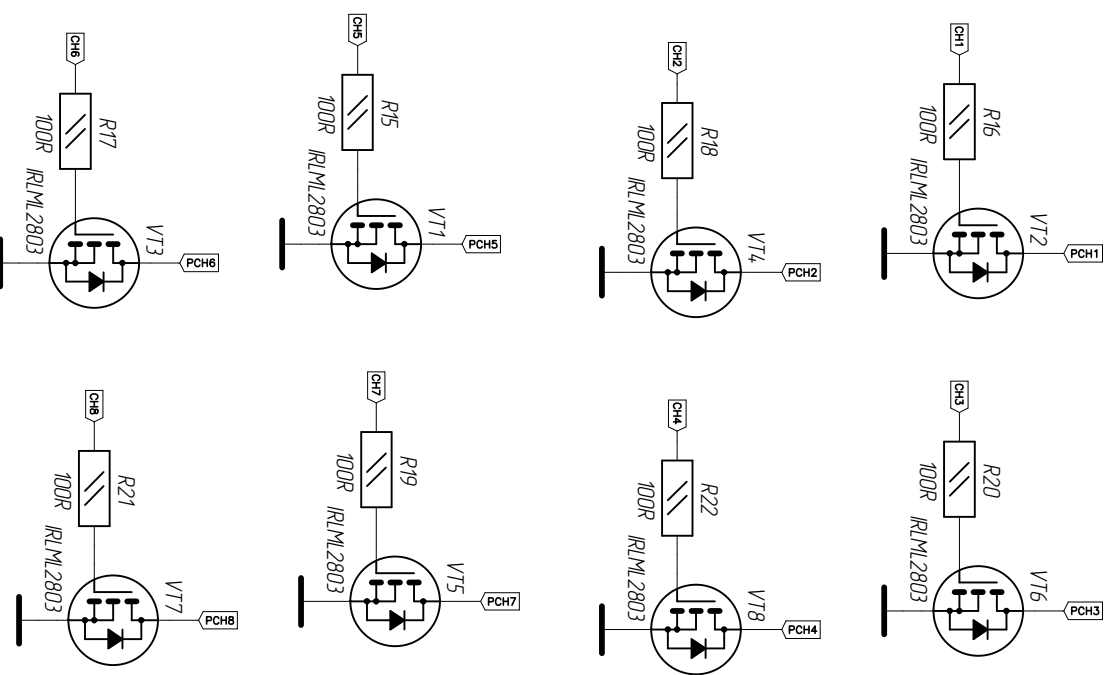
Лист пояснений и дополнений.

№ п/п	Описание	Дата
1	<p>При включении питания схема сразу переходит в полный режим звуковой анимации. Базовый признак нормальной работы схемы – наличие частоты ~52 кГц на выводе 36 микроконтроллера PIC16F887.</p> <p>Скважность данной опорной частоты определяет чувствительность схемы к звуковому сигналу. При вращении регулятора чувствительности скважность изменяется в строго заданных значениях. Данный ШИМ-сигнал с помощью RC-фильтра (C4 и R9) преобразуется в постоянное напряжение величиной 0,21...1,95В (при напряжении питания +5В).</p>	
2	<p>Схема детектирования звукового сигнала представляет из себя простейший логарифмический усилитель. Элементы усилителя подобраны на оптимальную частоту среза и позволяют схеме отслеживать очень громкий звук.</p>	
3	<p>Входное напряжение питания – 12В, напряжение питания логических элементов 4,5...5,5В. Изменение полярности питания не допустимо, и приводит к выходу схемы из строя.</p>	
4	<p>Выходные ключи управляются динамическим сигналом с частотой ~122 Гц. При этом в активный период (~1 сек.) скважность сигнала для канала красного и желтого цвета составляет 100%, а для канала синего и зелёного цвета 75%. В режиме покоя скважность управляющего сигнала на всех каналах 50%.</p>	
5	<p>Существует всего одна базовая плата, на которой с помощью разного программного обеспечения выпускается большое разнообразие продукции (подробнее см. сервис-листы).</p>	
6	<p>Уровни входных сигналов DD2: pin 19, 20 – 0..5В (в зависимости от положения регулятора чувствительности); pin 22 – опорные уровни при нажатии кнопок на подключаемом ПДУ RC-4 (0В; 1,24В; 2,51В; 3,75В); все остальные входы\выходы в зависимости от режима работы имеют логические уровни («0» и «1»).</p>	



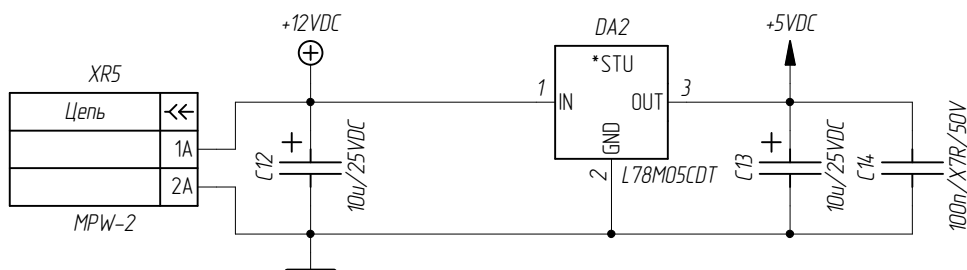
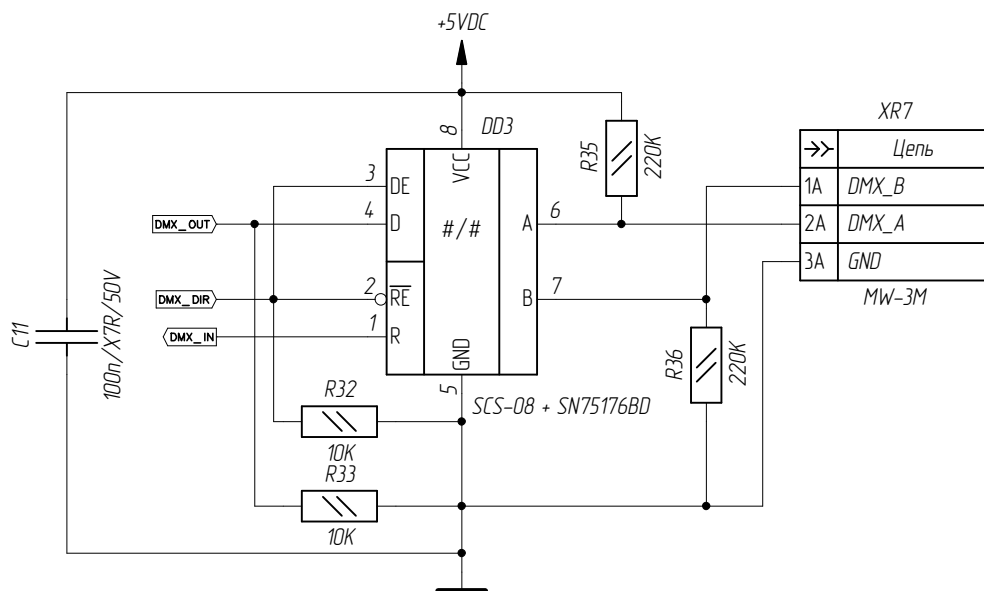
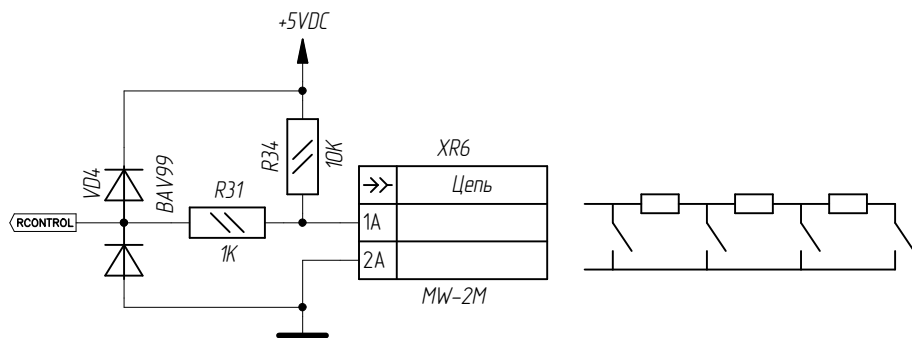
Изм.	Лист	№ докум.	Подп.	Дата

STL.CTR.01
CPU



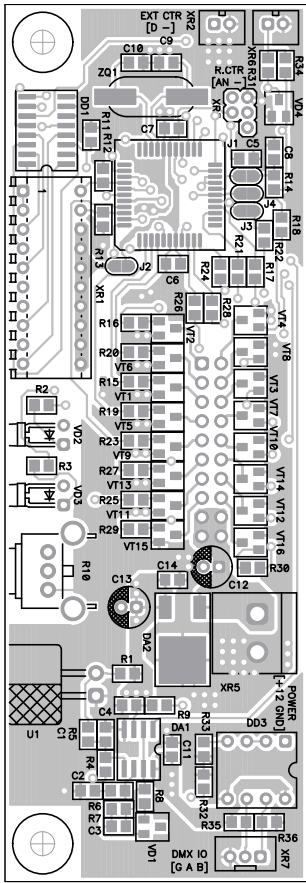
Изм	Исчт	№ докум	Подп	Дата

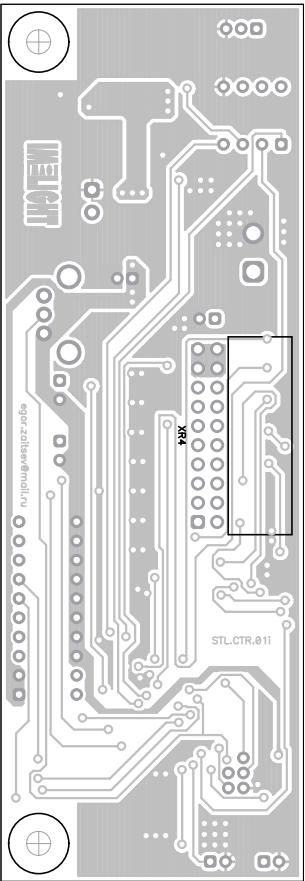
STLCTR.01
output



Изм.	Лист	№ докум.	Подп.	Дата

STL.CTR.01
dmx io, power, rc4





ComponentName	PatternName	Value	Count	RefDes
74HC4051_SO16	SO16	74HC4051D	1	DD1
78M05	DPAK-3	L78M05CDT	1	DA2
BAV99	SOT23	BAV99	2	VD1 VD4
C0805	C0805	1u0/X7R/25VDC	2	C2 C4
C0805	C0805	10n/X7R/50VDC	1	C3
C0805	C0805	24p/NPO/50VDC	2	C9 C10
C0805	C0805	100n/X7R/50V	7	C1 C5 C6 C7 C8 C11 C14
CRIST_KX-K	CRIST_KX-K	KX-K 20.0 MHz	1	ZQ1
EL_10/25_D5.0	EL_D5.0P2.0	10u/25VDC	2	C12 C13
HMO1006_V1_L12P0	HMO1006_V1_L12P0	HMO1003	1	U1
LED_D3_H10P0	D3_H	LED-D3-RED	2	VD2 VD3
LM358_SO8	SO8	LM358D	1	DA1
MPW-2	MPW-2	MPW-2	1	XR5
MW-2M	MW-2M	MW-2M	2	XR2 XR6
MW-3M	MW-3M	MW-3M	1	XR7
N-EMFET_SOT23	SOT23	IRLML2803	16	VT1 VT2 VT3 VT4 VT5 VT6 VT7 VT8 VT9 VT10 VT11 VT12 VT13 VT14 VT15 VT16
PBD-20R	PBD-20R	PBD-20R	1	XR4
PIC16F74_77_QFP	QFP_10X10-44	PIC16F887-I/PT	1	DD2
PLD2-5	PLD2-5	PLD2-5	1	XR3
R0805_0w125	R0805	1K	2	R6 R31
R0805_0w125	R0805	4K7	2	R11 R14
R0805_0w125	R0805	10K	7	R1 R8 R12 R13 R32 R33 R34
R0805_0w125	R0805	27K	1	R9
R0805_0w125	R0805	100K	2	R5 R7

Part	Ref	Value	QTY	Notes
R0805_0w125	R0805	st1.ctr.01 100R	16	R15 R16 R17 R18 R19 R20 R21 R22 R23 R24 R25 R26 R27 R28 R29 R30
R0805_0w125	R0805	150K	1	R4
R0805_0w125	R0805	220K	2	R35 R36
R0805_0w125	R0805	330R	2	R2 R3
R0901N	R0901N	R-0901N-B50K, L 20KC	1	R10
SMT_JMP_TOP	SMT_JMP_TOP	PLS2-2	2	J1 J2
SMT_JMP_TOP	SMT_JMP_TOP	{value}	2	J3 J4
SN75176BD	DIP8	SCS-08 + SN7517 6BD	1	DD3
SWD3-10	SWD3-10	SWD3-10	1	XR1