

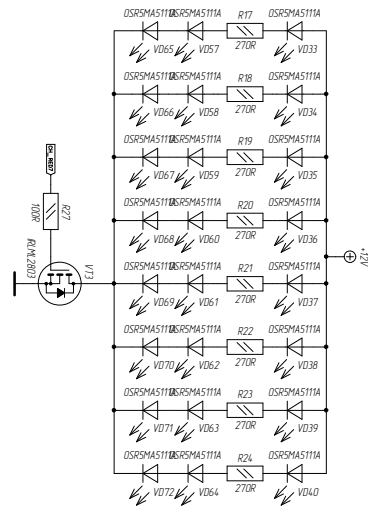
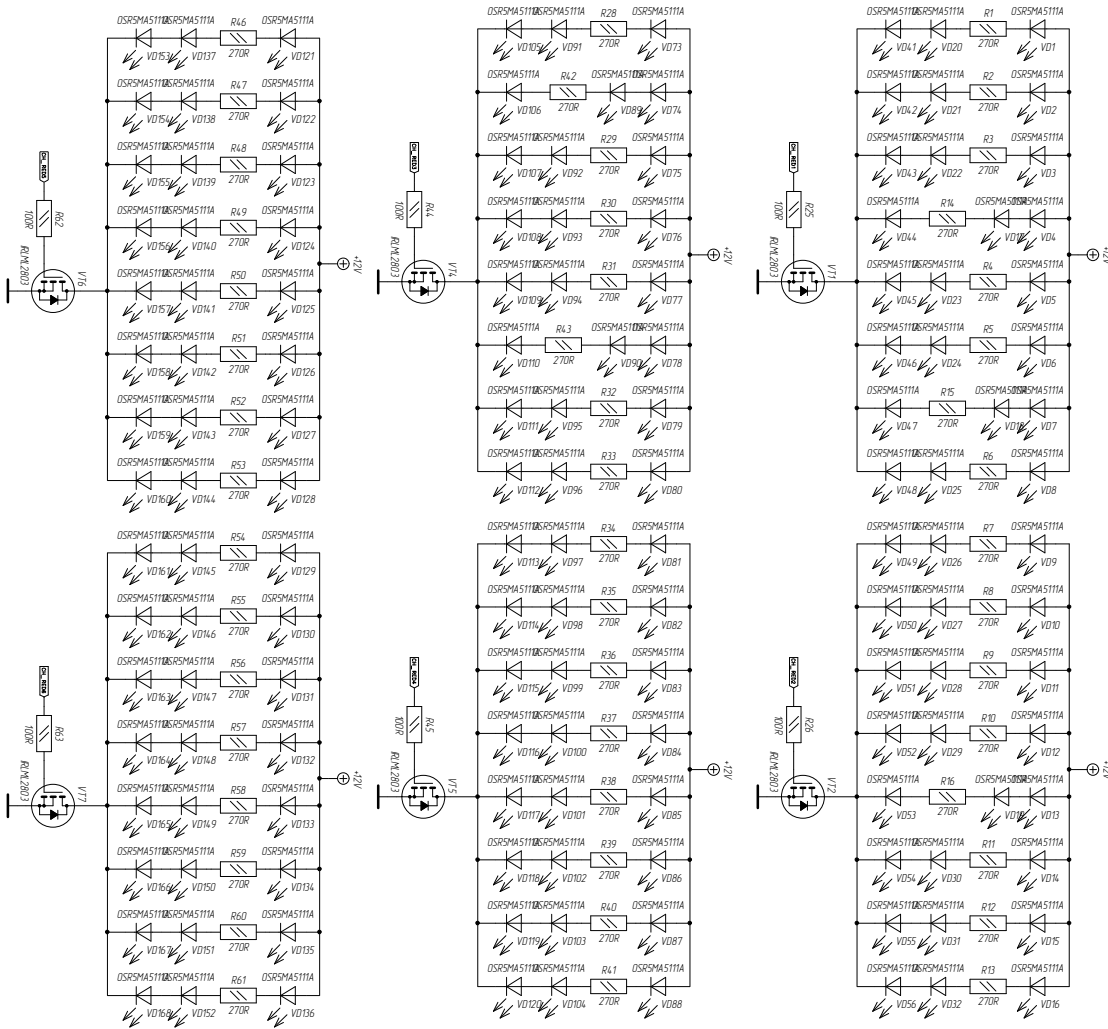


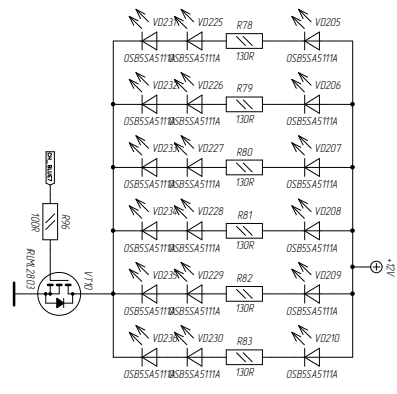
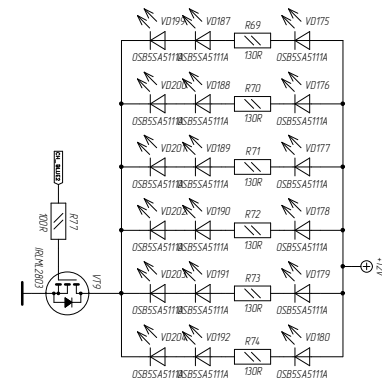
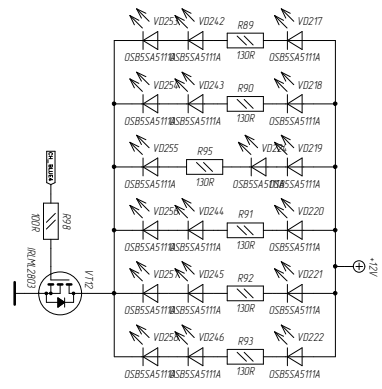
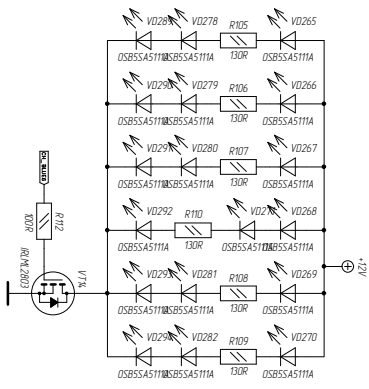
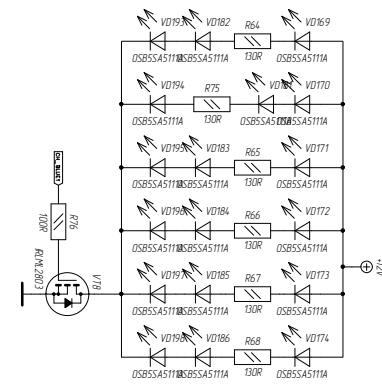
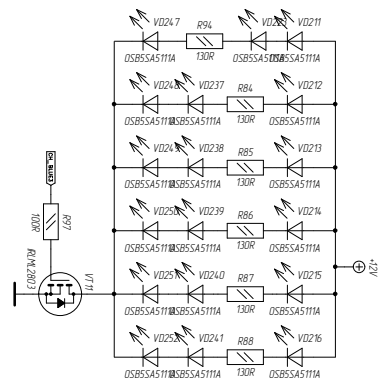
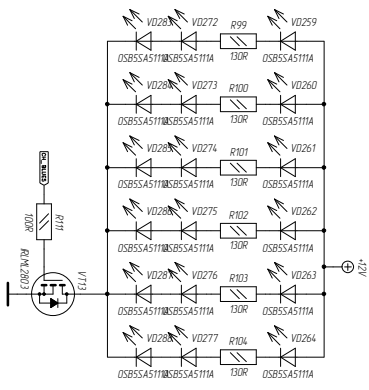
Сервисная документация на плату излучателя MEGA.LED28CH.01

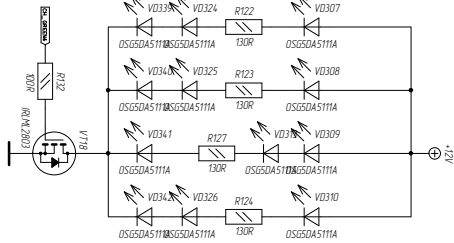
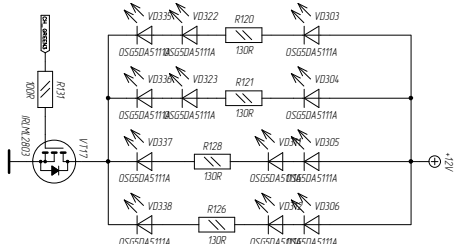
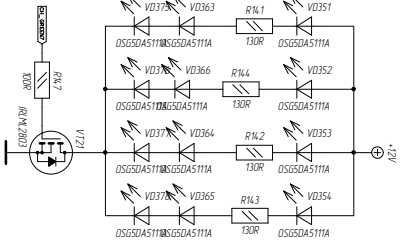
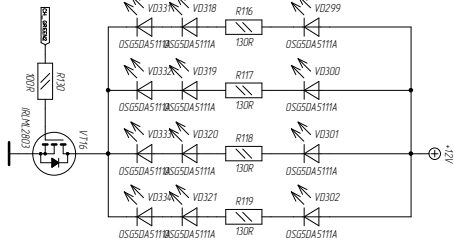
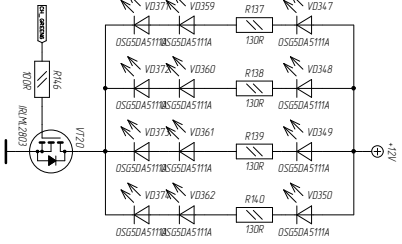
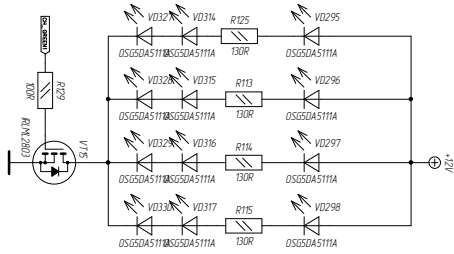
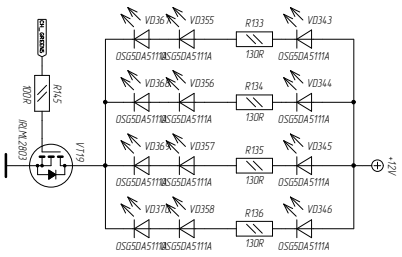
Версия 01 от 25.04.2011

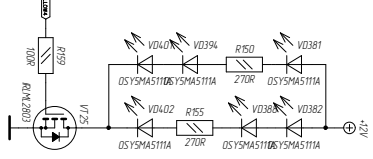
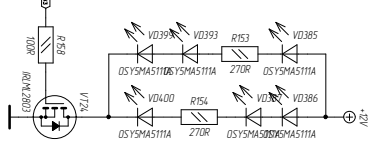
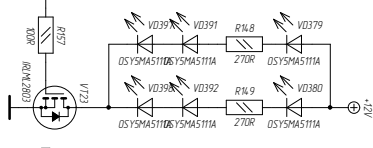
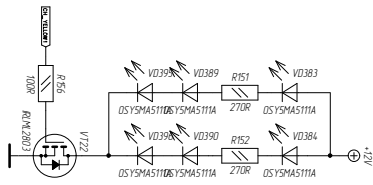
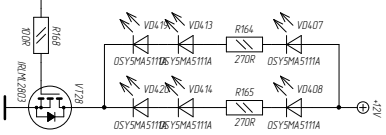
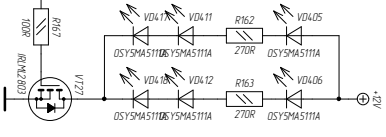
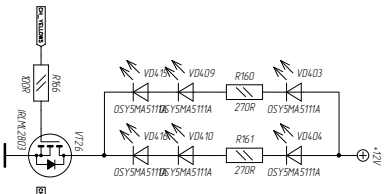
Лист пояснений и дополнений.

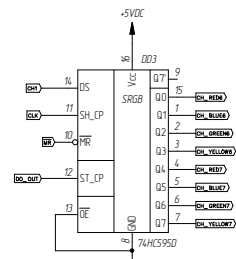
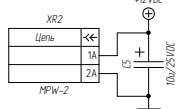
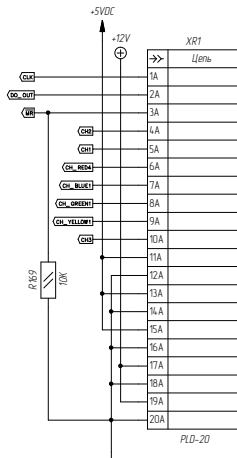
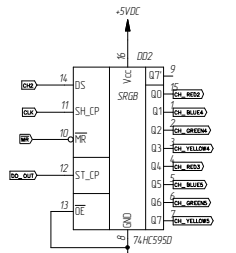
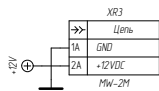
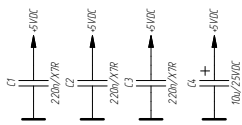
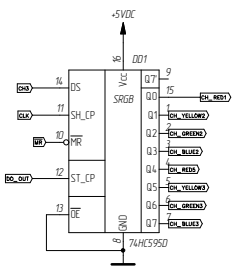
№ п/п	Описание	Дата
1	<p>В принципиальной схеме светодиоды разных цветов разнесены по разным листам. В печатной плате обозначены соответственно как R, G, B и Y. Марка установленных светодиодов следующая:</p> <ul style="list-style-type: none"> * красный (RED) – OSR5MA5111A * зеленый (GREEN) – OSG5DA5111A * синий (BLUE) – OSB5SA5111A * желтый (YELLOW) – OSY5MA5111A <p style="text-align: center;"><u>Замена на другие светодиоды категорически не допускается.</u></p>	
2	<p>Базовые номиналы резисторов 270 Ом и 130 Ом. Замена на следующие большие номиналы по ряду E24 возможна, но не рекомендуется. Установленные резисторы и ключи в схеме управления задают средний ток через светодиоды на уровне 20 мА при напряжении питания +12В.</p> <p style="text-align: center;">ВНИМАНИЕ!!! КАТЕГОРИЧЕСКИ ЗАПРЕЩАЕТСЯ ПОДКЛЮЧАТЬ ПЛАТУ К ИСТОЧНИКУ НАПРЯЖЕНИЯ БОЛЕЕ ЧЕМ НА НЕСКОЛЬКО МИНУТ.</p>	
3	<p>Для проверки цепочек светодиодов рекомендуется подать на плату только +12В, а минусовым концом источника напряжения вставить непосредственно на сток транзистора. Работу выполнять строго при отключенном модуле управления.</p>	
4	<p>Не рекомендуется подавать напряжение питания непосредственно на плату без подключенного модуля управления, т.к. в этом случае ряд каналов управления остаются в «подвешенном» состоянии и могут сильно мешать диагностике самой платы.</p>	

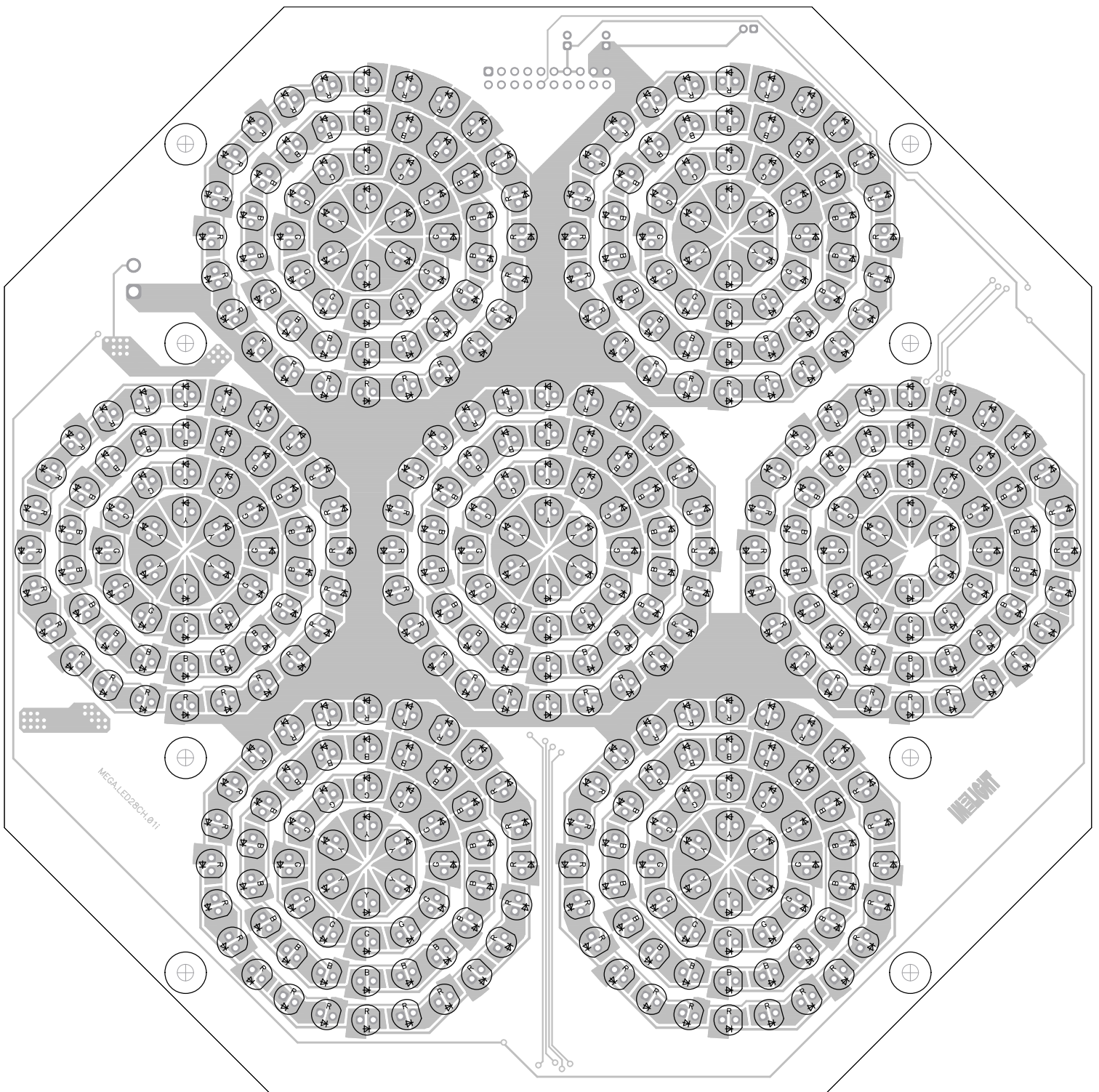


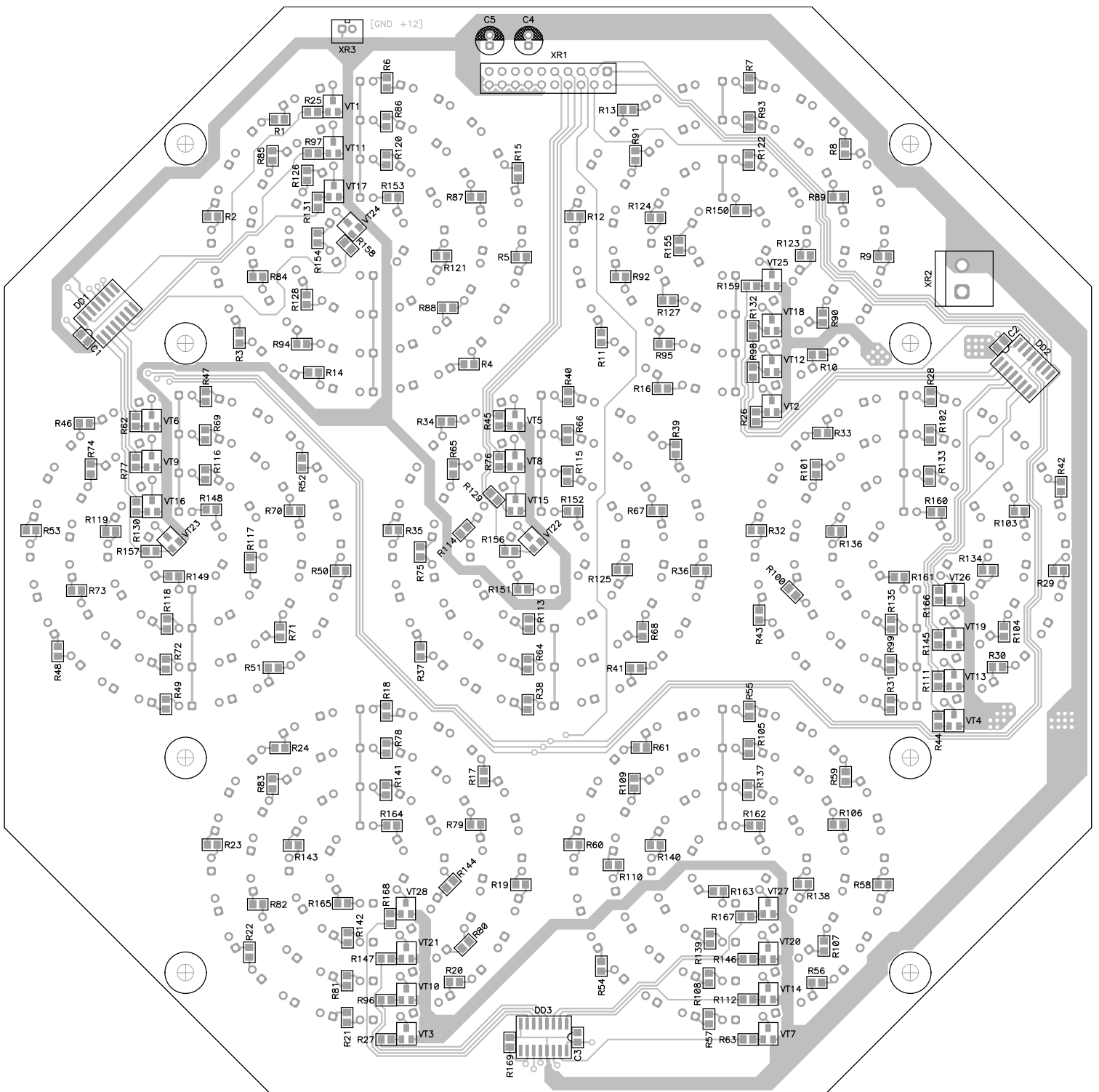












=====

ComponentName	PatternName	Value	Count	RefDes
74HC595_S016	S016	74HC595D	3	DD1 DD2 DD3
C0805	C0805	220n/X7R	3	C1 C2 C3
EL_10/16_D5.0	EL_D5.OP2.0	10u/25VDC	1	C4
EL_10/25_D5.0	EL_D5.OP2.0	10u/25VDC	1	C5
LED_D5_FULL	D5_FULL	OSB5SA5111A	126	VD169 VD170 VD171 VD172 VD173 VD174 VD175 VD176 VD177 VD178 VD179 VD180 VD181 VD182 VD183 VD184 VD185 VD186 VD187 VD188 VD189 VD190 VD191 VD192 VD193 VD194 VD195 VD196 VD197 VD198 VD199 VD200 VD201 VD202 VD203 VD204 VD205 VD206 VD207 VD208 VD209 VD210 VD211 VD212 VD213 VD214 VD215 VD216 VD217 VD218 VD219 VD220 VD221

mega.1ed28ch.01

VD222
VD223
VD224
VD225
VD226
VD227
VD228
VD229
VD230
VD231
VD232
VD233
VD234
VD235
VD236
VD237
VD238
VD239
VD240
VD241
VD242
VD243
VD244
VD245
VD246
VD247
VD248
VD249
VD250
VD251
VD252
VD253
VD254
VD255
VD256
VD257
VD258
VD259
VD260
VD261
VD262
VD263
VD264
VD265
VD266
VD267
VD268
VD269
VD270
VD271
VD272
VD273
VD274
VD275
VD276
VD277
VD278
VD279
VD280
VD281
VD282
VD283
VD284
VD285
VD286
VD287
VD288
VD289

mega.1ed28ch.01

LED_D5_FULL

D5_FULL

OSG5DA5111A

84

VD290
VD291
VD292
VD293
VD294
VD295
VD296
VD297
VD298
VD299
VD300
VD301
VD302
VD303
VD304
VD305
VD306
VD307
VD308
VD309
VD310
VD311
VD312
VD313
VD314
VD315
VD316
VD317
VD318
VD319
VD320
VD321
VD322
VD323
VD324
VD325
VD326
VD327
VD328
VD329
VD330
VD331
VD332
VD333
VD334
VD335
VD336
VD337
VD338
VD339
VD340
VD341
VD342
VD343
VD344
VD345
VD346
VD347
VD348
VD349
VD350
VD351
VD352
VD353
VD354
VD355
VD356
VD357

mega.1ed28ch.01

VD358
VD359
VD360
VD361
VD362
VD363
VD364
VD365
VD366
VD367
VD368
VD369
VD370
VD371
VD372
VD373
VD374
VD375
VD376
VD377
VD378

LED_D5_FULL

D5_FULL

OSR5MA5111A

168

VD1
VD2
VD3
VD4
VD5
VD6
VD7
VD8
VD9
VD10
VD11
VD12
VD13
VD14
VD15
VD16
VD17
VD18
VD19
VD20
VD21
VD22
VD23
VD24
VD25
VD26
VD27
VD28
VD29
VD30
VD31
VD32
VD33
VD34
VD35
VD36
VD37
VD38
VD39
VD40
VD41
VD42
VD43
VD44
VD45
VD46
VD47

mega.1ed28ch.01

VD48
VD49
VD50
VD51
VD52
VD53
VD54
VD55
VD56
VD57
VD58
VD59
VD60
VD61
VD62
VD63
VD64
VD65
VD66
VD67
VD68
VD69
VD70
VD71
VD72
VD73
VD74
VD75
VD76
VD77
VD78
VD79
VD80
VD81
VD82
VD83
VD84
VD85
VD86
VD87
VD88
VD89
VD90
VD91
VD92
VD93
VD94
VD95
VD96
VD97
VD98
VD99
VD100
VD101
VD102
VD103
VD104
VD105
VD106
VD107
VD108
VD109
VD110
VD111
VD112
VD113
VD114
VD115

mega.1ed28ch.01

VD116
VD117
VD118
VD119
VD120
VD121
VD122
VD123
VD124
VD125
VD126
VD127
VD128
VD129
VD130
VD131
VD132
VD133
VD134
VD135
VD136
VD137
VD138
VD139
VD140
VD141
VD142
VD143
VD144
VD145
VD146
VD147
VD148
VD149
VD150
VD151
VD152
VD153
VD154
VD155
VD156
VD157
VD158
VD159
VD160
VD161
VD162
VD163
VD164
VD165
VD166
VD167
VD168
VD379
VD380
VD381
VD382
VD383
VD384
VD385
VD386
VD387
VD388
VD389
VD390
VD391
VD392
VD393

LED_D5_FULL

D5_FULL

OSY5MA5111A

42

mega.1ed28ch.01

			VD394
			VD395
			VD396
			VD397
			VD398
			VD399
			VD400
			VD401
			VD402
			VD403
			VD404
			VD405
			VD406
			VD407
			VD408
			VD409
			VD410
			VD411
			VD412
			VD413
			VD414
			VD415
			VD416
			VD417
			VD418
			VD419
			VD420
MPW-2	MPW-2	MPW-2	1 XR2
MW-2M	MW-2M	MW-2M	1 XR3
N-EMFET_SOT23	SOT23	IRLML2803	28 VT1
			VT2
			VT3
			VT4
			VT5
			VT6
			VT7
			VT8
			VT9
			VT10
			VT11
			VT12
			VT13
			VT14
			VT15
			VT16
			VT17
			VT18
			VT19
			VT20
			VT21
			VT22
			VT23
			VT24
			VT25
			VT26
			VT27
			VT28
PLD-20	PLD-20	PLD-20	1 XR1
R0805_0W125	R0805	10K	1 R169
R0805_0W125	R0805	100R	28 R25
			R26
			R27
			R44
			R45
			R62
			R63
			R76
			R77

mega.1ed28ch.01

R96
R97
R98
R111
R112
R129
R130
R131
R132
R145
R146
R147
R156
R157
R158
R159
R166
R167
R168

R0805_0w125

R0805

130R

70

R64
R65
R66
R67
R68
R69
R70
R71
R72
R73
R74
R75
R78
R79
R80
R81
R82
R83
R84
R85
R86
R87
R88
R89
R90
R91
R92
R93
R94
R95
R99
R100
R101
R102
R103
R104
R105
R106
R107
R108
R109
R110
R113
R114
R115
R116
R117
R118
R119

mega.1ed28ch.01

R120
R121
R122
R123
R124
R125
R126
R127
R128
R133
R134
R135
R136
R137
R138
R139
R140
R141
R142
R143
R144

R0805_0w125

R0805

270R

70

R1
R2
R3
R4
R5
R6
R7
R8
R9
R10
R11
R12
R13
R14
R15
R16
R17
R18
R19
R20
R21
R22
R23
R24
R28
R29
R30
R31
R32
R33
R34
R35
R36
R37
R38
R39
R40
R41
R42
R43
R46
R47
R48
R49
R50
R51
R52

mega.1ed28ch.01

R53
R54
R55
R56
R57
R58
R59
R60
R61
R148
R149
R150
R151
R152
R153
R154
R155
R160
R161
R162
R163
R164
R165